



# CHINT

Внимательно прочтите этот документ,  
прежде чем приступить к монтажу и эксплуатации  
устройства.

**Бесплавковое реле уровня серии NJYW1**

---

**Технический паспорт**

**0ZTS.463.115.RU**

---

**Компания Zhejiang CHINT Electrics Co., Ltd.**

**Октябрь 2019 года**



ISO9001  
ISO14001  
OHSAS18001





## 0. Техника безопасности:

- 1) Установку и обслуживание изделия должны выполнять только квалифицированные специалисты.
- 2) Запрещается устанавливать изделие в местах, где присутствуют влага, конденсат, а также горючие и взрывоопасные газы.
- 3) При установке и техническом обслуживании изделия напряжение питания необходимо отключить.
- 4) Запрещается прикасаться к токоведущим деталям во время работы изделия.
- 5) Хранение, установку и эксплуатацию изделия необходимо проводить в соответствии с номинальным напряжением источника питания и в условиях, указанных в руководстве пользователя.

## 1. Назначение

При применении с цепью управления переменного тока 50/60 Гц и номинальным напряжением цепи управления до 380 В бесплавковое реле серии NJYW1 (далее «реле») в основном используется для автоматического управления уровнем жидкости в водонапорных башнях, баках с высоким уровнем воды, подземных баках-хранилищах и т. д. В зависимости от схемы электро монтажа, определяемой пользователем, можно реализовать автоматическое управление подачей или сливом воды.

Это изделие нельзя применять для контроля уровня жидкости с плохой проводимостью: масло, очищенная вода, взрывоопасные и легко воспламеняющиеся химические жидкости, канализационные отходы высокой плотности.

## 2. Основные технические параметры

Таблица 1. Условия окружающей среды

Нормальные условия эксплуатации	Температура воздуха: $-5...+40$ °С; среднесуточное значение не должно превышать $+35$ °С; высота над уровнем моря не более 2000 м.
Атмосферные условия	Относительная влажность не должна превышать 50% при максимальной температуре $+40$ °С; при более низких температурах допускается большее значение относительной влажности. Необходимо принять специальные меры для защиты от конденсата, возникающего в результате изменений температуры.
Категория установки	III
Условия транспортировки и хранения	$-25...+55$ °С

Таблица 2. Основные характеристики и технические параметры

Модель	NJYW1-NL1	NJYW1-NL2	NJYW1-BL1	NJYW1-BL2
Функциональный код	N Тип подачи воды, слива воды		B: Тип подачи воды, слива воды без опустошения емкости	
Длина вывода электрода	Максимальная длина 1 км	Максимальная длина 2 км	Максимальная длина 1 км	Максимальная длина 2 км
Сопротивление включения (кОм)	$\leq 25$			
Сопротивление выключения (кОм)	$\geq 2$			
Время реакции (мс)	Включение: $\leq 80$ ; выключение: $\leq 160$			

Таблица 2. (продолжение)

Модель	NJYW1-NL1	NJYW1-NL2	NJYW1-BL1	NJYW1-BL2
Выходное напряжение переменного тока электрода обнаружения уровня жидкости (В)	24 В перем. тока			
Способ монтажа	Установка на монтажную рейку, литой корпус			
Количество контактов	1 группа переключающих контактов		1 группа нормально разомкнутых, 1 группа нормально замкнутых	

Таблица 3. Технические характеристики цепи питания и вспомогательной цепи

№	Модель изделия	NJYW1-NL1	NJYW1-NL2	NJYW1-BL1	NJYW1-BL2
1	Номинальное напряжение питания цепи управления $U_s$ (В), частота (Гц)	36 В, 110 В/220 В, 220 В/380 В перем. тока, 50 Гц		36 В, 110 В, 220 В, 380 В перем. тока, 50 Гц	
2	Допустимое отклонение напряжения питания	85% $U_s$ – 110% $U_s$			
3	Допустимый выдерживаемый ток через контакты без принудительного охлаждения $I_{th}$ (А)	5			
4	Номинальное рабочее напряжение $U_e$ (В)	240 В перем. тока		415 В перем. тока	
5	Тип применения при номинальном рабочем напряжении и номинальном рабочем токе (А)	AC-15			
		0,75 А		0,47 А	
6	Номинальное напряжение изоляции $U_i$ (В)	415			
7	Выдерживаемое номинальное импульсное напряжение, $U_{imp}$ (кВ)	4			
8	Степень защиты корпуса (если применимо)	IP20			
9	Степень загрязнения окружающей среды:	Класс 3			
10	Тип и максимальное значение тока защиты от короткого замыкания	RT36-00/6 А			
11	Размер зажимного винта (или гайки) клеммы	M3			
12	Момент затяжки зажимного винта клеммы(Н·м)	0,5			
13	Срок службы электрической/механической части (10 000 переключений)	10/100			

Таблица 4. Помехоустойчивость

№	Тип испытания	Условия испытания
1	Испытание на устойчивость к электростатическим разрядам	8 кВ (воздушный разряд) макс. 66,5
2	Испытание на устойчивость к электромагнитному полю радиочастоты	10 В/м
3	Испытание на устойчивость к электрическим переходным процессам / 1 макс. 18,5 кВ напряжения	2 кВ / 5 кГц на стороне питания
4	Устойчивость к броскам напряжения	1 кВ (между проводами)

Бесплавковое реле серии NJYW1 состоит из электрода (провода) обнаружения уровня жидкости, цепи обработки сигнала и выходного реле. После включения питания цепь обработки сигнала определяет положение уровня жидкости согласно сигналам уровня, получаемым от трех электродов, и приводит в действие выходное реле, которое включает и отключает цепь подачи и слива воды с целью достижения автоматического управления уровнем воды.

Тип NJYW1-N □ обеспечивает работу в стандартном режиме, если уровень жидкости достигает E1, водяной насос останавливает работу; если уровень жидкости ниже E2, водяной насос качает воду. У типа NJYW1-B □ есть функция управления верхним и нижним резервуаром. E1, E2 и E3 являются электродами обнаружения уровня верхнего резервуара, а E4, E5 и E6 являются электродами обнаружения уровня нижнего резервуара.

### 3. Установка

3.1 Габаритные и установочные размеры: см. рисунок 1, единицы измерения: мм.

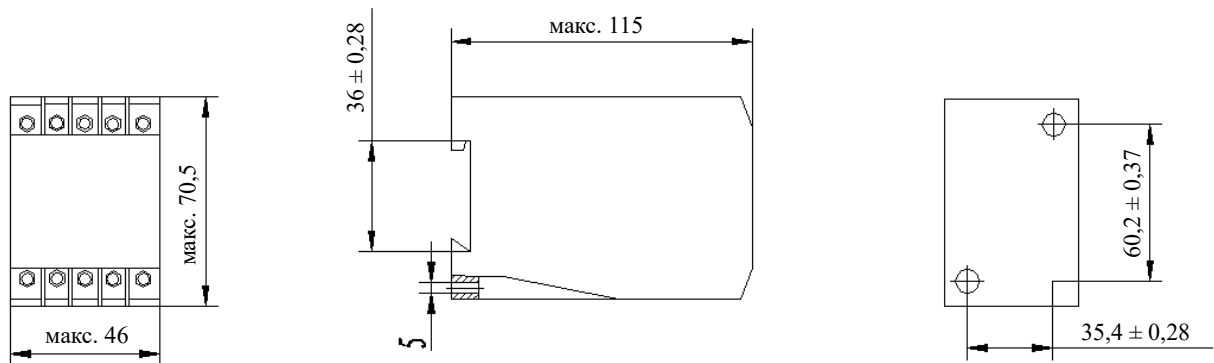


Рисунок 1. Габаритные и монтажные размеры

3.2 Схема соединений: см. рис. 2–9.

Источникпитания

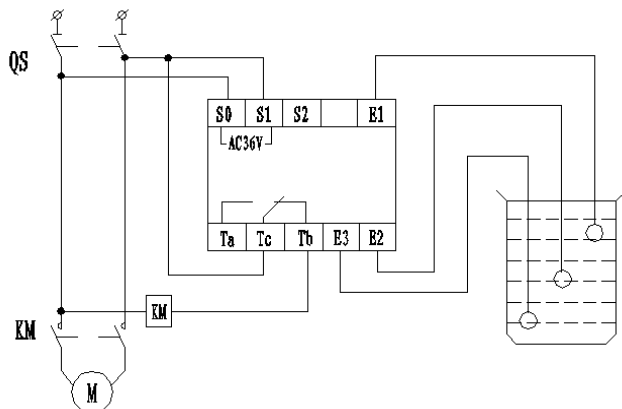


Рисунок 2. Схема соединений NJYW1-NL1, NJYW1-NL2, 36 В перем. тока.Режим подачи воды

Источникпитания

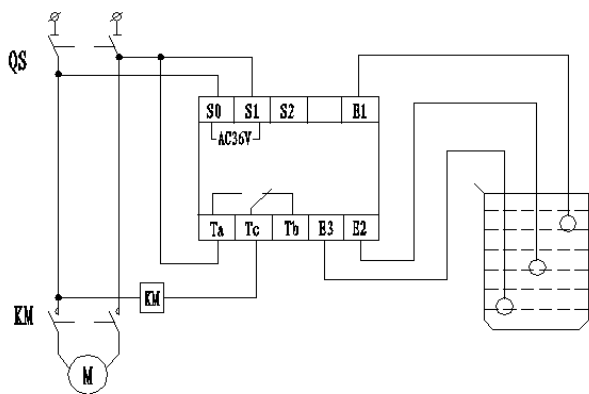


Рисунок 3. Схема соединений NJYW1-NL1, NJYW1-NL2, 36 В перем. тока.Режим слива

Источникпитания

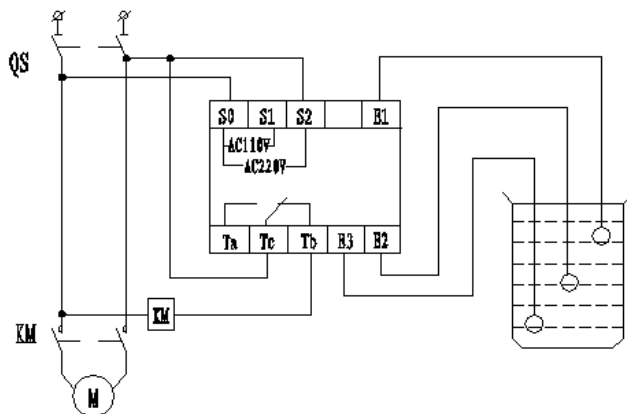


Рисунок 4. Схема соединений NJYW1-NL1, NJYW1-NL2 110/220 В перем. тока.Режим подачи воды

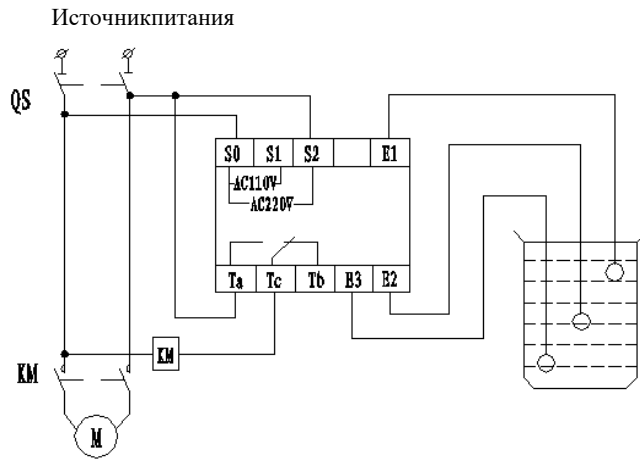


Рисунок 5. Схема соединений NJYW1-NL1, NJYW1-NL2, 110/220 В перем. тока. Режим слива

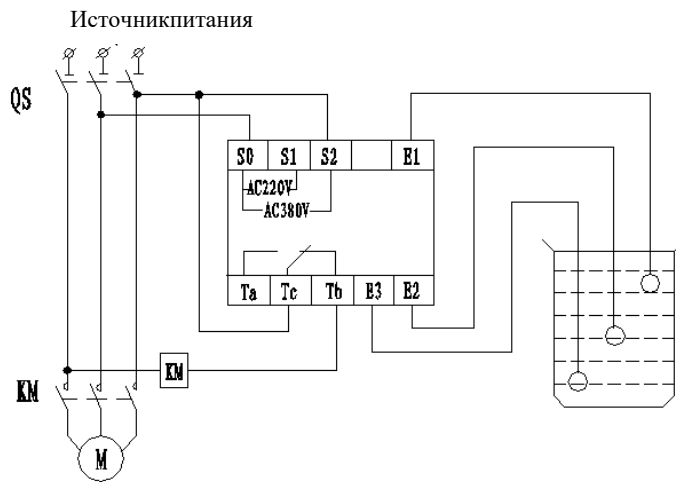


Рисунок 6. Схема соединений NJYW1-NL1, NJYW1-NL2 220/380 В перем. тока. Режим подачи воды

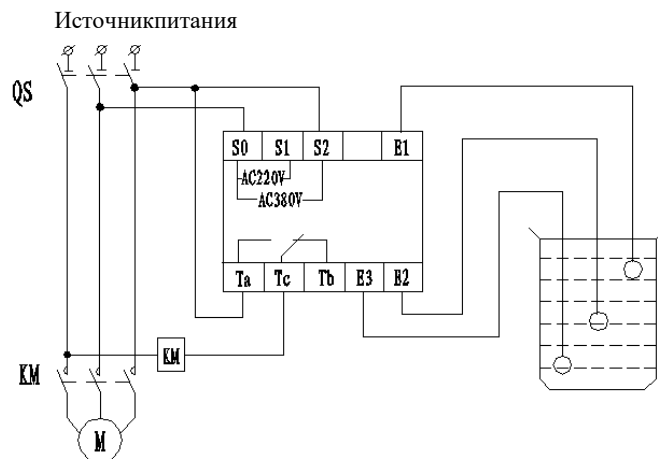


Рисунок 7. Схема соединений NJYW1-NL1, NJYW1-NL2 220/380 В перем. тока. Режим слива

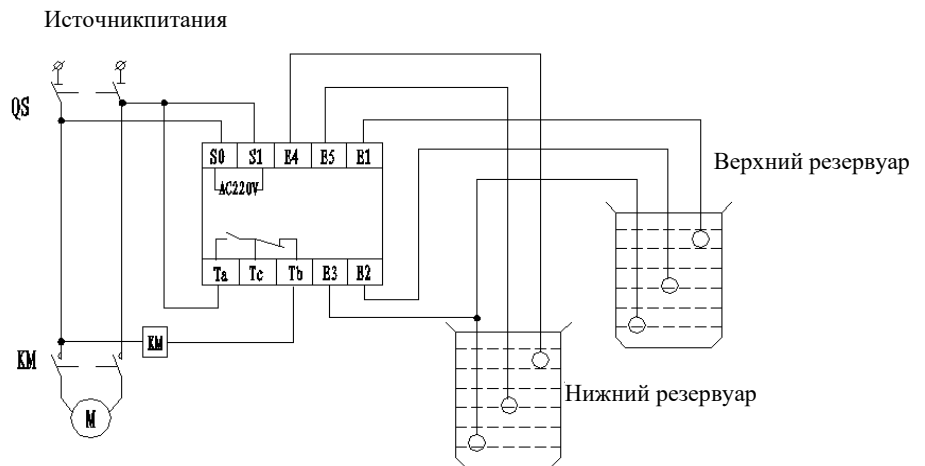


Рисунок 8. Схема соединений NJYW1-BL1, NJYW1-BL2, 220 В перем. тока.

Управление верхним и нижним уровнем воды

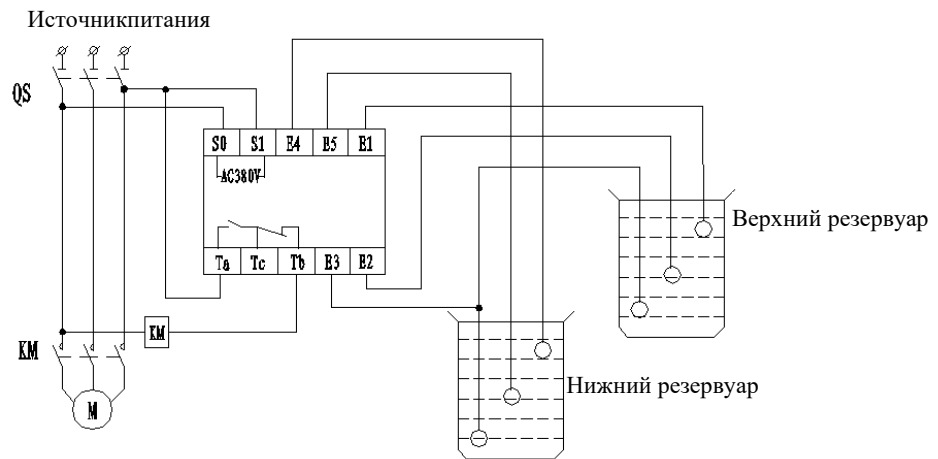


Рисунок 9. Схема соединений NJYW1-BL1, NJYW1-BL2 380 В перем. тока.

Управление уровнем воды в верхнем и нижнем резервуарах

Примечание:

- 1) Для реле должны использоваться три медных провода с хорошей проводимостью, на конце провода электрода обнаружения необходимо удалить изоляцию длиной не менее 5 см. Расстояние между тремя электродами не должно превышать 5 см. Если бак, в котором производится управление уровнем, представляет собой металлический короб, корпус должен быть заземлен.
- 2) Контакты TA и TC NJYW1-B  нормально разомкнутые, а контакты TC и TB нормально замкнутые. Управление этими контактами обеспечивается малогабаритными реле, которые находятся внутри изделия. Для пользователя это не имеет значения.

#### 4. Техническое обслуживание

- 4.1 Клеммы реле необходимо периодически затягивать.
- 4.2 Избегайте механических нагрузок на изделие, храните его в хорошо вентилируемом помещении.

Таблица 5. Поиск и устранение неисправностей

Признаки	Возможные причины	Способ устранения
Индикатор не светится	Проверьте надежность соединения проводов с клеммами и правильность подключения питания.	Надежно закрепите провода согласно инструкциям пользователя.
Неустойчивое управление	Конец медного провода окислен, что привело к плохой передаче сигнала	Проверьте три медных провода обнаружения уровня жидкости, снимите окисел на свободных от изоляции участках проводов или снимите изоляцию снова.

## 5. Защита окружающей среды

С целью защиты окружающей среды изделие или его части должны утилизироваться в соответствии с утвержденным процессом переработки промышленных отходов или отправляться на перерабатывающее предприятие для сортировки, разборки и переработки.

---





Сохраняйте данный технический паспорт для обращения к нему в будущем.

**CHNT**