

Ресурсы, сроки службы и хранения

1. Средний срок службы термостата - не менее 5 лет.
2. Условия хранения термостата в части воздействия климатических факторов 2 по ГОСТ 15150.
3. Термостат необходимо хранить в крытых помещениях. При хранении термостат необходимо обеспечить его сохранность, комплектность и товарный вид. Не допускается хранение термостата в помещениях, содержащих пыль и примеси агрессивных паров и газов.
4. Срок хранения термостата не должен превышать 12 месяцев при хранении в крытых помещениях в условиях, исключающих контакт с влагой и отсутствию в окружающей атмосфере токопроводящей пыли и паров химически активных веществ, разрушающих изоляцию токопроводов.
5. Указанные ресурсы, сроки службы и хранения действительны при соблюдении потребителем требований настоящего паспорта и инструкции по эксплуатации.

Гарантии производителя

1. Изготовитель гарантирует работу изделия и соответствие качества изделия техническим требованиям в течение гарантийного срока при условии соблюдения указаний по установке и эксплуатации.
2. Гарантийный срок эксплуатации – 24 месяца с даты продажи.
3. В течение гарантийного срока покупатель имеет право на ремонт или замену изделия при обнаружении неисправностей, произошедших по вине изготовителя и при условии выполнения указаний по установке и эксплуатации.
4. Данный документ не ограничивает определенные законом права потребителей. Он дополняет и уточняет указанные в законе обязательства.
5. Внимательно ознакомьтесь с настоящим гарантийным свидетельством, и проследите чтобы оно было правильно заполнено и имело штампы торгующие организации.
6. При отсутствии штампов и даты продажи (либо кассового чека с датой продажи) гарантийный срок исчисляется с момента изготовления изделия.
7. Для установки (подключения) рекомендуем обращаться к услугам квалифицированных специалистов. Изготовитель (продавец) не несет ответственности за выход из строя изделия, возникшие из-за его неправильной установки.
8. Перед использованием изделий обязательно ознакомьтесь с инструкцией.
9. Гарантия не распространяется:
 - На изделие, отказы и неисправности которого вызваны неправильным подключением (установкой, небрежным обращением, неправильным использованием (включая перегрузку), если изделие подвергалось конструктивным изменениям или самостоятельному ремонту.
 - На неисправности которые вызваны не зависящими от производителя причинами, такими как перепады напряжения питания, явления природы и стихийные бедствия, пожар, домашние и дикие животные, а так же насекомые (тараканы и муравьи).
 - На внешние внутренние загрязнения, царапины, трещины и потертости и прочие механические повреждения возникшие в процессе эксплуатации.

Сведения об утилизации

1. Вышедшие из строя термостаты и их части не представляют опасности для жизни и здоровья людей, а также для окружающей среды в процессе эксплуатации и после окончания срока службы. Термостат не содержит драгоценных и токсичных материалов.
2. После окончания срока эксплуатации терморегулятор должен утилизироваться на полигон нетвердых бытовых отходов.

Сведения о сертификации

Е А С Сертификат № ЕАЭС RU C-CN.HA46.B.06165/23

Предприятие-изготовитель

ООО «ЭКСТЕРМ», Россия. Тел. +7-495-968-79-10

Термостат испытан и признан годным для эксплуатации

Сведения о торговой организации

Торговая организация _____

Дата продажи « ____ » _____ 20__ г.

Штамп торговой организации

Дата выпуска « ____ » _____ 20__ г.

Штамп ОТК



Электронный термостат MT26



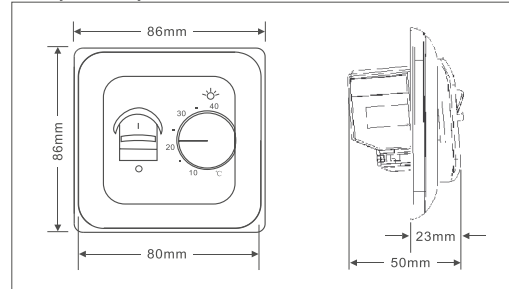
ПАСПОРТ (совмещенный с инструкцией)

Настоящий паспорт распространяется на электронный термостат EXTHERM MT26 предназначенного для автоматического поддержания температуры объекта заданной в пределах +5...+40°C путём включения/выключения нагрузки (греющего кабеля или другого нагревательного элемента) в зависимости от показаний выносного датчика температуры. Термостат монтируется в стандартную стеновую коробку.

Характеристики

| | |
|----------------------------------|------------------------|
| Напряжение | 230 В |
| Энергопотребление | 5 Вт |
| Диапазон регулировки температур | +5...+40°C |
| Точность регулировки температуры | ±0,5°C |
| Рабочая температура | -5...50°C |
| Пылевлагозащита | ip20 |
| Материал корпуса | Огнестойкий PC пластик |
| Датчик температуры | Внешний |
| Габариты | 86x86x50 мм |

Габариты термостата



Монтаж датчика температуры пола

Датчик температуры пола следует монтировать в защитной трубке, которая заделывается в пол, как можно более близко к поверхности. Датчик устанавливается между витками нагревательного кабеля на одинаковом от них расстоянии, не касаясь их, на расстоянии ~500 мм от стены. Кабель датчика может быть удлинен до 20м (кабель приобретается отдельно).

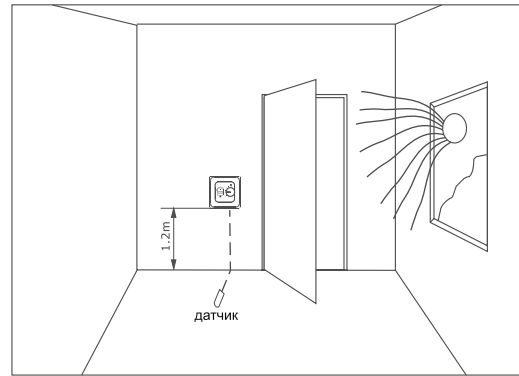
Характеристики датчика

| Температура, °C | Сопротивление, Ом |
|-----------------|-------------------|
| 5 | 22070 |
| 10 | 17960 |
| 20 | 12091 |
| 30 | 8312 |
| 40 | 5827 |

Размещение термостата

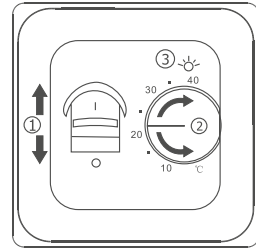
Термостат рекомендуется монтировать на стене так, чтобы обеспечить свободную циркуляцию воздуха. В местах, где исключено воздействие прямых солнечных лучей, сквозняков, нагревательных приборов. Для удобства управления располагайте термостат на высоте 0,9...1,2 м от пола.

Важно! следует избегать установки термостата во влажных помещениях. Так как влага может повредить прибор и создать угрозу утечки тока, используйте датчик температуры, чтобы вынести термостат за пределы влажного помещения.



Эксплуатация термостата

- Включение/выключение:
 ① I - Включено, O - Выключено
 ② Установка комфортной температуры: +5...40
 ③ Индикатор
 При включении нагрева индикатор загорается красным цветом.



Установка желаемой температуры:

Шкала термостата проградуирована от +5 до +40 °C. Для визуального контроля предусмотрен LED-индикатор, который при включении нагрева загорается красным цветом. Включите термостат на максимальную температуру до тех пор, пока пол не прогреется до желаемой температуры. Затем поверните регулировочное колёсико против часовой стрелки до выключения индикатора. При необходимости точную настройку можно произвести в течение последующих 12 часов.

Точная настройка:

Точная настройка термостата уже выполнена на производстве. Пожалуйста не изменяйте её при установке термостата. Однако, когда температура в комнате стабилизируется, возможно, возникнет необходимость в точной настройке. Измерьте температуру в комнате при помощи точного термометра. Снимите регулировочное колёсико 1 (рис. 2) и поверните ось D в нужную сторону, установите регулировочное колёсико обратно. Теперь линия на регулировочном колёсике указывает точное значение температуры в помещении.

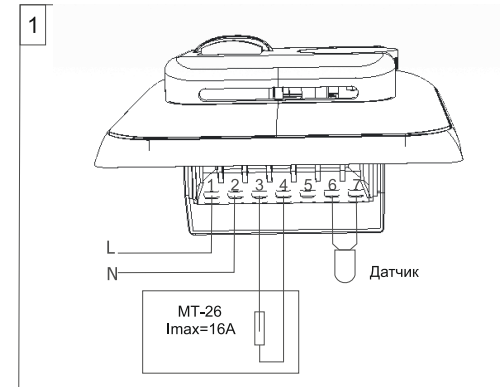
Инструкция

Установка минимальной и максимальной температуры:

Блокирующий механизм расположен под регулировочным колёсиком и ограничивает диапазон температур. Ослабив винт С (рис. 2) можно изменить диапазон температур с +5...40°C до +20...25°C. Красная точка указывает на максимальную температуру, зелёная на минимальную.

Комплектация:

1. Терморегулятор EXTHERM MT26 -1 шт;
2. Датчик -1 шт;
3. Паспорт-инструкция по эксплуатации -1 шт;
4. Тара индивидуальная -1 шт.



Подключение к терминалам:

1. Переменный ток 230В, 50Гц.
2. Переменный ток 230В, 50Гц.
3. Нагрузка 16А (3600 Вт) max.
4. Нагрузка 16А (3600 Вт) max.
5. Пустой терминал.
6. Датчик температуры.
7. Датчик температуры.

