



ИК-ДАТЧИК "ОТКРЫТИЕ-ЗАКРЫТИЕ ДВЕРИ"

SR-8001B | SR-8001BDC

ОПИСАНИЕ

Одноканальный выключатель с выносным ИК-датчиком. Устройство отключает нагрузку при наличии объекта перед датчиком. Это позволяет сделать подсветку, управляемую открытием/закрытием двери.

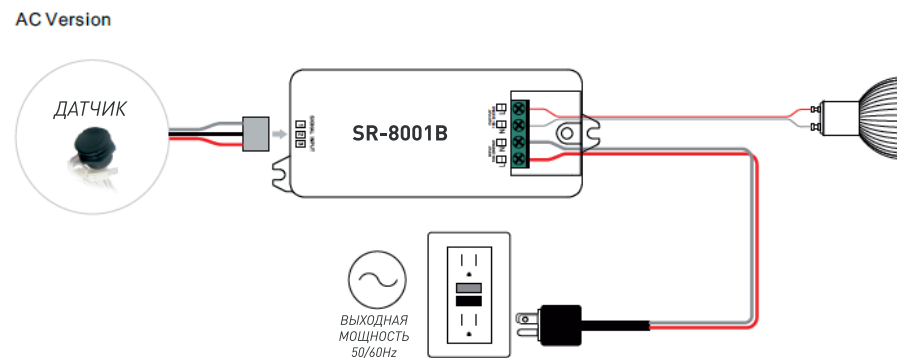
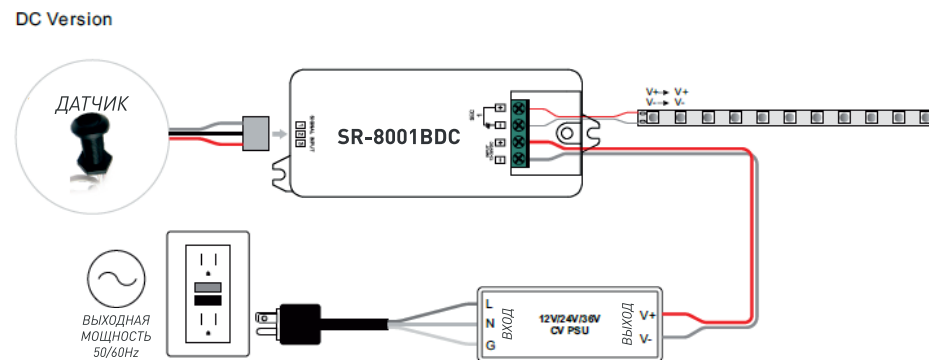
ТЕХНИЧЕСКИЕ ХАРАКТЕРИСТИКИ

Название	Напряжение питания	Выходной ток	Размеры (д*ш*в)	Цвет датчика
SR-8001BDC SR-8001BDC-N	12-36VDC	8 А	95*37*20 мм	Серый Черный
SR-8001B SR-8001B-N	100-240VAC	5 А	95*37*20 мм	Серый Черный

СХЕМА ИК-ДАТЧИКА



ПОДКЛЮЧЕНИЕ



МЕРЫ ПРЕДОСТОРОЖНОСТИ

- НЕ устанавливайте устройство при включенном питании
- НЕ подвергайте датчик воздействию влаги
- НЕ допускайте короткое замыкание на выходных контактах датчика
- НЕ нагружайте устройство выше заявленной мощности