

МОДЕЛЬ: CLASSIC

НАИМЕНОВАНИЕ

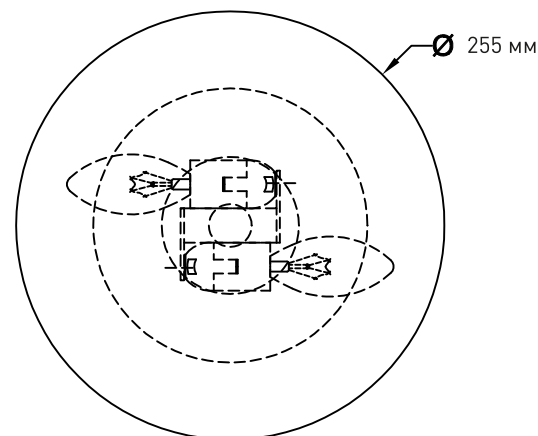
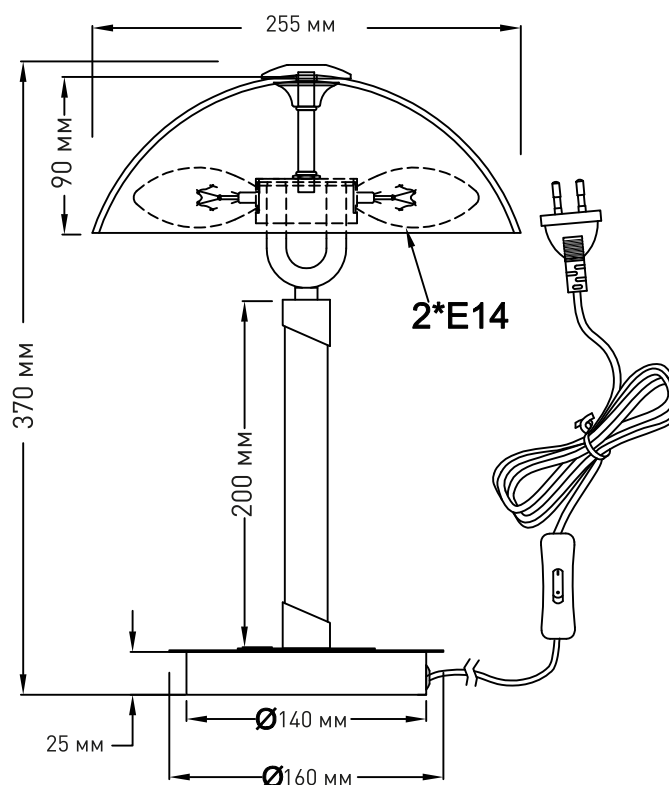
CLASSIC alb 2xE14 R-255x370- (Цвет корпуса) -220-IP20

ЭЛЕКТРИЧЕСКИЕ ХАРАКТЕРИСТИКИ

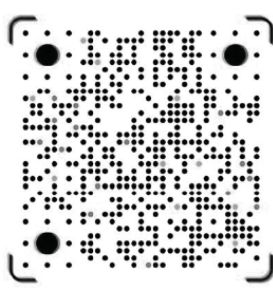
Рабочее напряжение, В	220
Рекомендуемый тип ламп	Светодиодные LED
Максимальная мощность, Вт	max. 40Вт x 2
Частота, Гц	50/60
Класс электробезопасности	II

ЭКСПЛУАТАЦИОННЫЕ ХАРАКТЕРИСТИКИ

Цоколь	E14
Степень защиты	IP20
Рабочая температура, °С	-15...+50
Гарантия, лет	1
Материал рассеивателя / корпуса	Стекло/Металл
Материал патрона	Пластик
Цвет рассеивателя / корпуса	Матовый «Алибастр» / Никель / Латунь



Estares Official YouTube



Estares.ru Tik Tok



Estares.ru Instagram



@estares ru VK



@estares.ru Facebook



estares.ru

Обзоры светильников,
настройка пульта и
сборка светильников
в **instagram** и на нашем
YouTube канале **Estares**.



по вопросам **ГАРАНТИИ**
обращайтесь
на почту client@estares.ru
или по тел.: **8 800 500 66 63**

Сделано в Китае
Импортер: ООО «АЛМАК»
Телефон: 8 800 500 66 63
Адрес: 115432, г. Москва,
Проектируемый 4062-й проезд, дом № 6,
строение №2, этаж 2-й, офис № 23.



ДАТА ПРОДАЖИ _____

Печать магазина

